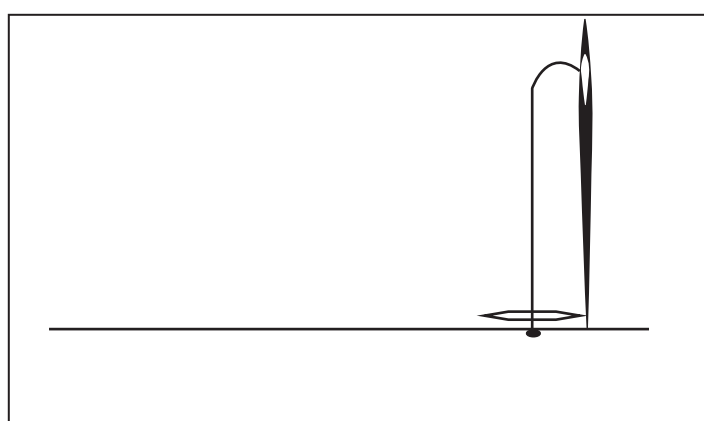
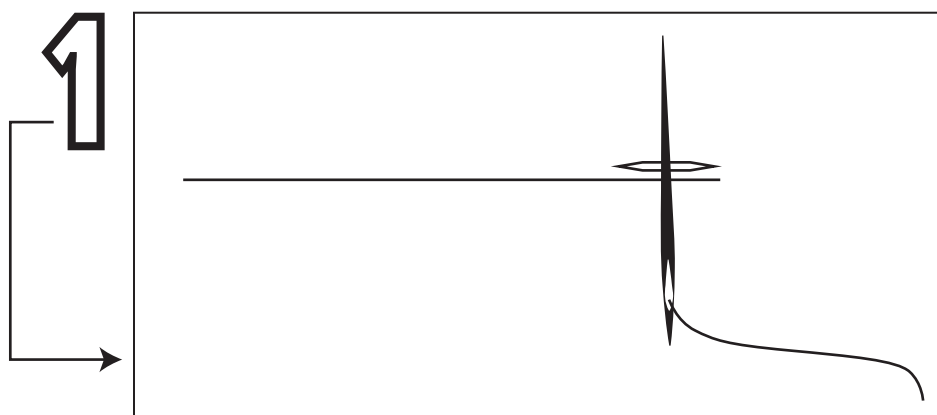
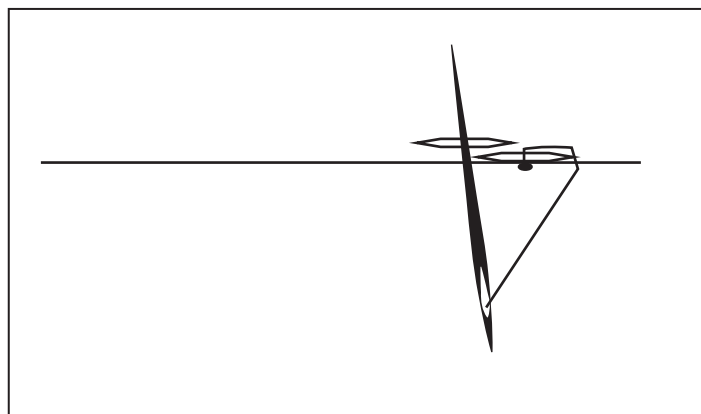


# FABRICARTEM

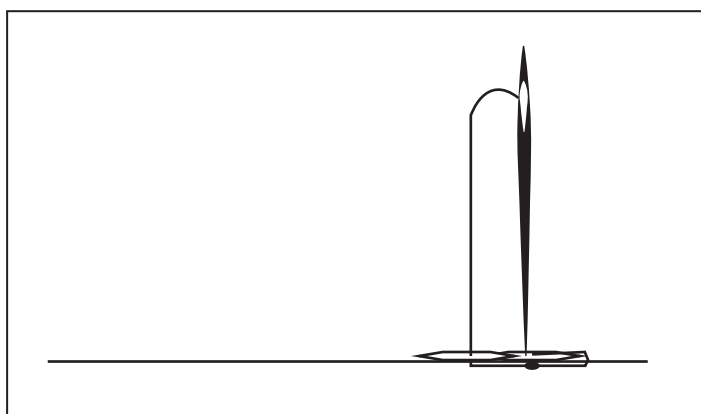
Méthode pour broder des sequins à la main.



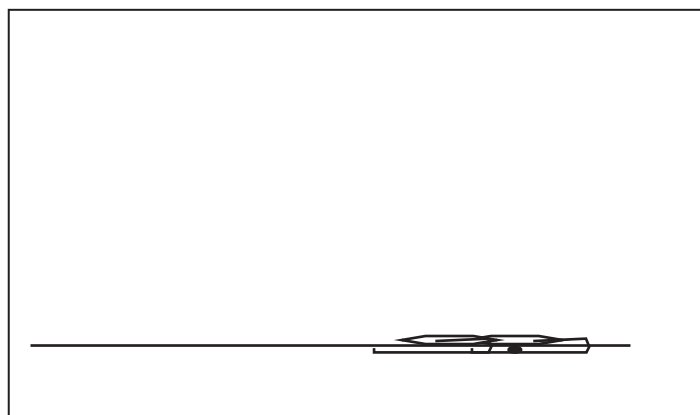
**2**



**3**



**4**



**5**

